

Noodverlichting  
Industrieel



**EATON**  
*Powering Business Worldwide*

# Industrieel

Industrieel is een stof- en waterdicht noodverlichtingsarmatuur dat bij uitstek geschikt is voor de industrie. In een industriële omgeving is het vaak vochtig en/of stoffig.

Noodverlichting zoals de Industrieel, is dan ook vaak een vereiste op deze locaties.



## Voordelen

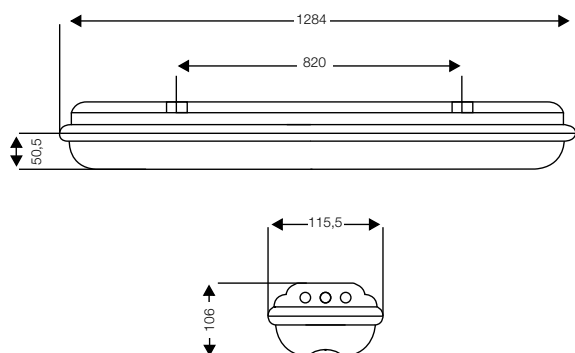
- Robuuste vormgeving
- Geschikt voor industriële ruimtes
- Waterdicht armatuur
- Lampvermogen van 36 Watt

## Algemene gegevens

Type	Artikelnummer	Voedingsspanning		Lumen	AT	IP	Vluchtweg verlichting	Vluchtweg signalering	Combinatie	Lichtbron	Gewicht (kg)	Isolatieklasse
		V [AC]	V [DC]									
<b>Decentraal permanent (schakelbaar)</b>												
BLX 5436-WD2	100-005-295	230	-	550	-	65	•	-	-	TL	3,2	I

Let op: Al onze armaturen zijn standaard voorzien van één of meerdere lichtbronnen. Accessoires worden niet standaard meegeleverd.

## Maatschetsen



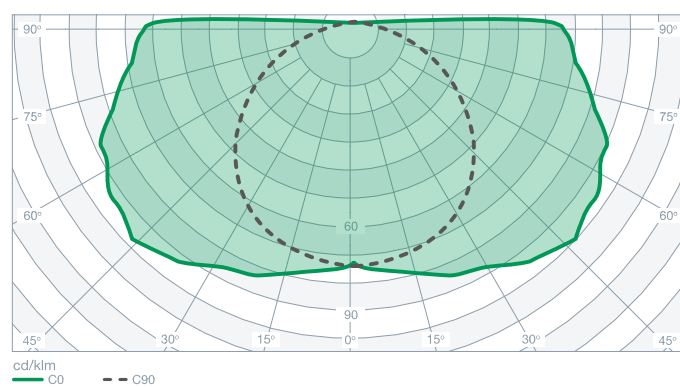
## Spacingtabellen

BLX 5436-WD2 Spacing, 1 lux					
h	2,6	7,15	18,65	18,40	7,05
2,8	7,45	19,35	19,00	7,35	
3,0	7,70	19,85	19,45	7,55	
3,5	8,00	20,40	19,70	7,80	
4,0	8,20	21,15	20,80	8,05	
4,5	8,40	22,15	21,70	8,20	
5,0	8,50	22,60	22,00	8,30	
5,5	8,70	23,00	22,55	8,50	
6,0	8,75	23,60	23,05	8,50	
7,0	8,70	23,90	23,45	8,40	
8,0	8,65	24,70	24,00	8,30	
9,0	8,25	24,80	24,10	7,85	
10,0	7,55	24,60	23,70	7,10	

5 lux onder armatuur bij h. max. = 5,6 m

BLX 5436-WD2 Spacing, 0,5 lux					
h	2,6	9,30	24,95	24,40	9,20
2,8	9,65	25,40	24,75	9,50	
3,0	9,95	25,50	24,75	9,70	
3,5	10,20	25,65	25,35	9,85	
4,0	10,60	27,50	27,00	10,40	
4,5	11,10	28,55	27,85	10,85	
5,0	11,30	28,85	27,80	11,00	
5,5	11,50	29,50	29,05	11,30	
6,0	11,80	30,70	30,15	11,50	
7,0	11,95	31,95	31,10	11,75	
8,0	12,35	32,85	32,20	12,00	
9,0	12,40	33,60	32,70	12,05	
10,0	12,30	33,95	33,30	11,85	

## Polair diagram



Bij Eaton krijgen we energie van de uitdaging om een wereld die meer vraagt, van energie te voorzien. Met meer dan 100 jaar ervaring in energiemanagement beschikken we over de expertise om verder te kijken dan vandaag. Van grensverleggende producten tot kant-en-klare ontwerp- en engineeringdiensten. Over de hele wereld rekenen belangrijke sectoren op Eaton.

Wij bieden bedrijven betrouwbare, efficiënte en veilige oplossingen voor energiemanagement. Naast onze persoonlijke service, ondersteuning en krachtige ideeën, leveren wij vandaag oplossingen voor de behoeften van morgen.

U vindt meer informatie op **[www.eaton.nl/electrical](http://www.eaton.nl/electrical)**.

**Eaton Industries (Netherlands) B.V.**

*Locatie Zaltbommel*

Ambacht 6  
5301 KW Zaltbommel  
Netherlands  
T: +31 (0)418 570 200  
E: [electricalnl@eaton.com](mailto:electricalnl@eaton.com)  
[www.eaton.nl/electrical](http://www.eaton.nl/electrical)  
[www.coopersafety.nl](http://www.coopersafety.nl)

De informatie in deze brochure is met de grootst mogelijke zorg voor u samengesteld. Aan de vermelde gegevens kunnen echter geen rechten worden ontleend. Wijzigingen zijn voorbehouden.